

Rev. 0
Initial Revision

Rev. 3
Changed to FPC Connector

Klasse:

5Hnc

Kat.Nr.:

21

Name:

B. Wörndl-Aichriedler

2008

Dat.

Name

Benennung:

Bearb. 15.07

BWA

xMedia P. - Sensors

Gepr.

Stromlaufplan

Normg.

htl
bildung mit zukunft

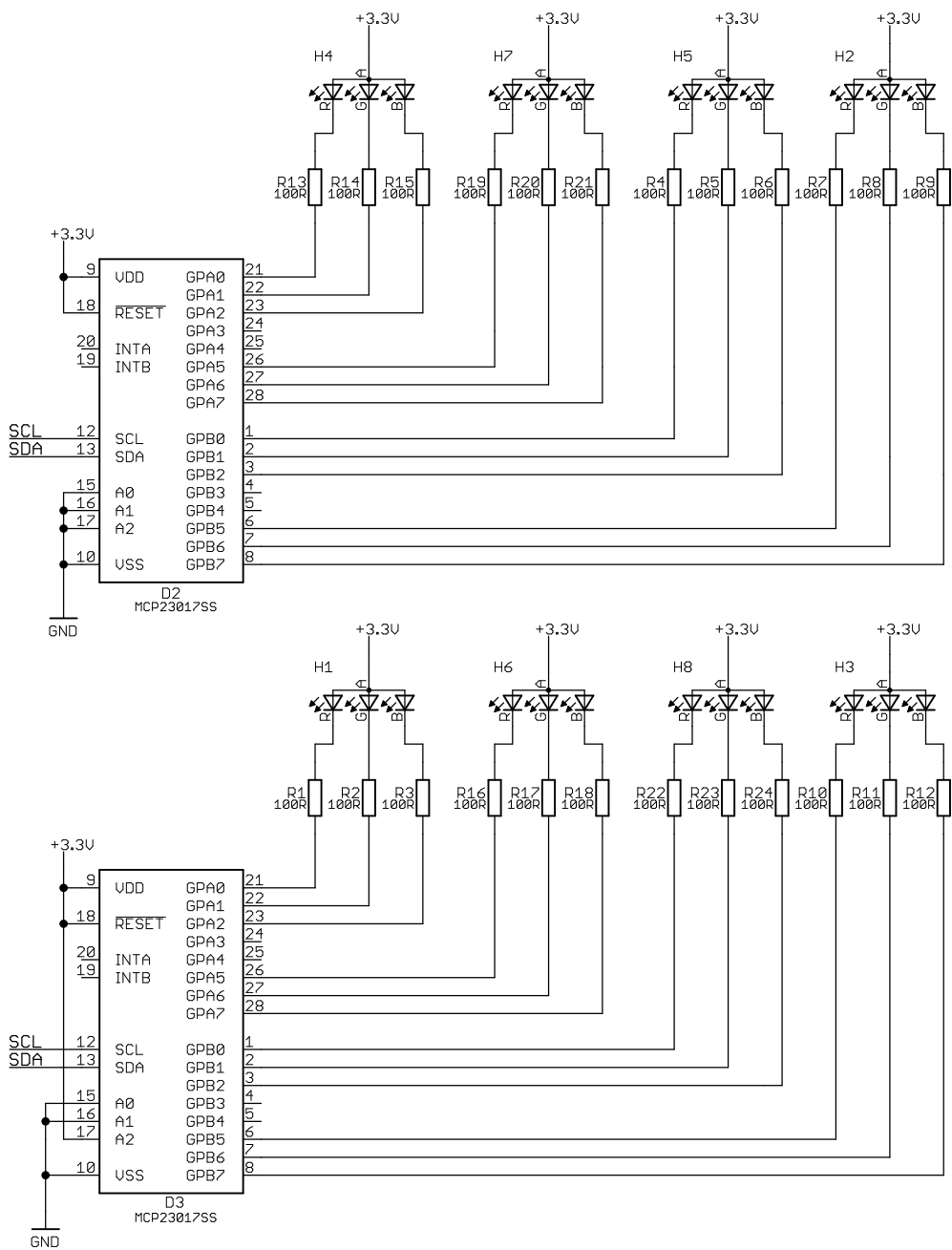
Zeichnungs-/Sach Nr.:

Blatt

1/2

Ersetzt durch:

Ersetzt für:



Rev. 0
Initial Revision
Rev. 3
Changed to FPC Connector

Klasse:	Kat.Nr.:	Name:
5Hnc	21	B. Wörndl-Aichriedler

2008	Dat.	Name	Benennung: xMedia P. - LEDs Stromlaufplan
Bearb.	15.07	BWA	
Gepr.			
Normg.			

	Zeichnungs-/Sach Nr.:	Blatt 2/2
	Ersetzt durch:	Ersetzt für: